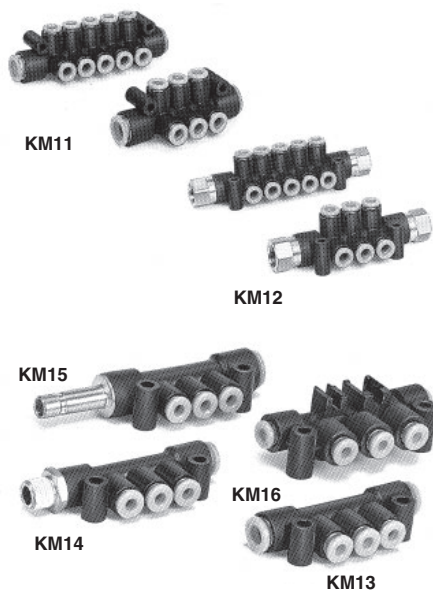


Collettori multipli

Serie KM

Conessioni compatte
Disponibile un'ampia gamma
(40 tipi).
I raccordi istantanei ottimizzano
le operazioni.



Modelli

Modello	Attacco		Numero di Attacco A	Attacco B	Attacco A			
	Attacco A	Attacco B			ø4	ø6	ø8	
KM11	Raccordi istantanei	Raccordi istantanei	6, 10	ø8	●			
					ø10		●	
					ø12			●
KM12	Raccordi istantanei	Filettatura femmina Rc(PT)	6, 10	Rc(PT) 1/4	●	●		
				Rc(PT) 3/8			●	
KM13	Raccordi istantanei	Raccordi istantanei	3	ø6	●			
				ø8	●	●		
				ø10		●	●	
KM14	Raccordi istantanei	Raccordi istantanei Filettatura maschio R(PT)	3	ø6, R(PT) 1/8	●			
				ø6, R(PT) 1/4	●			
				ø6, R(PT) 3/8	●			
				ø8, R(PT) 1/8	●	●		
				ø8, R(PT) 1/4	●	●		
				ø8, R(PT) 3/8	●	●		
				ø10, R(PT) 1/4		●	●	
KM15	Raccordi istantanei	Raccordi istantanei Stelo	3	ø6	●			
				ø8	●	●		
				ø10		●	●	
KM16	Raccordi istantanei	Raccordi istantanei	3	ø4	●			
				ø6	●	●		

Tubi applicabili

Materiale del tubo	Nylon, nylon morbido, poliuretano
Diam. est. tubo	ø4, ø6, ø8, ø10, ø12

Caratteristiche

Modello	KM11	KM12	KM13	KM14	KM15	KM16
Fluido	Aria, Acqua (1)					
Max. pressione d'esercizio	-100 kPa a 1.0 MPa					
Pressione di prova	3.0 MPa					
Temperatura d'esercizio	-5 a 60 °C, Acqua: 0 a 40 °C (Senza congelamento)					
Filettatura	—	JIS B0203 (Filettatura conica)	—	JIS B0203 (Filettatura conica)	—	—
Accessori	Nessuno	Tappo ad esagono incassato con materiale di tenuta: 1 pz.	Nessuno	Nessuno	Nessuno	Nessuno



Nota 1) Per acque industriali. In caso di utilizzo di altri fluidi, contattare SMC.
I picchi di pressione non devono superare la max. pressione d'esercizio.

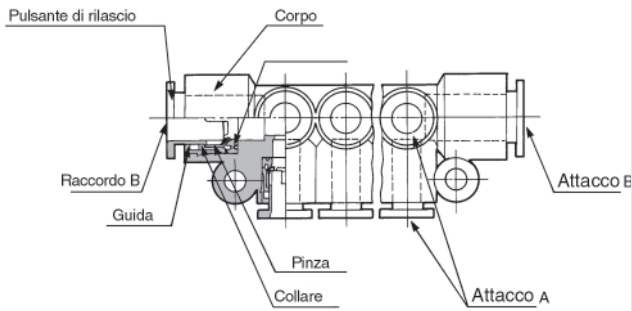
Materiali dei componenti

Modello	KM11	KM12	KM13	KM14	KM15	KM16
Corpo	PBT					
Dado	—	C3604BD	—	C3604BD	C3604BD-PBT	—
Pinza	Acciaio inox (SUS304)					
Guida	C3604BD, Acciaio inox (SUS304)					
Collare, Anello di rilascio	Poliacetato (POM)					
Guarnizione, O ring	NBR					

Serie KM

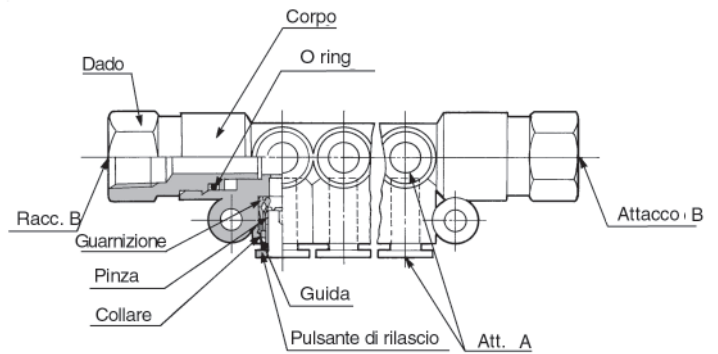
Costruzione

KM11



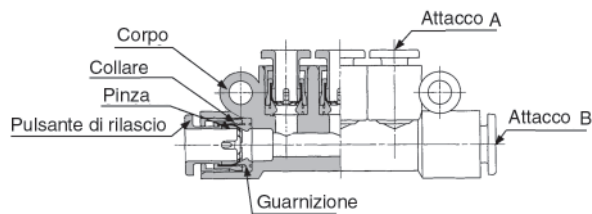
Attacco A: Raccordo istantaneo
Attacco B: Raccordo istantaneo

KM12



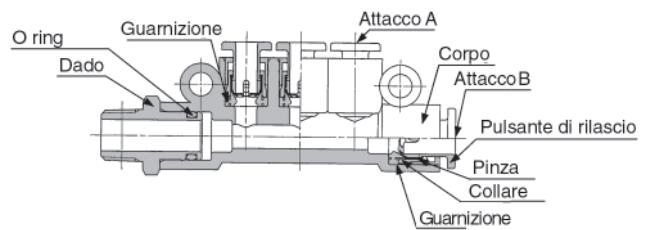
Attacco A: Raccordo istantaneo
Attacco B: Rc(PT) fil. femmina

KM13



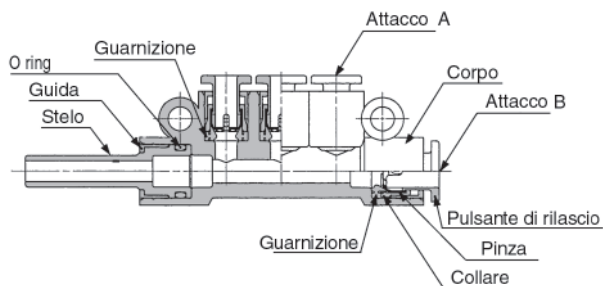
Attacco A: Raccordo istantaneo
Attacco B: Raccordo istantaneo

KM14



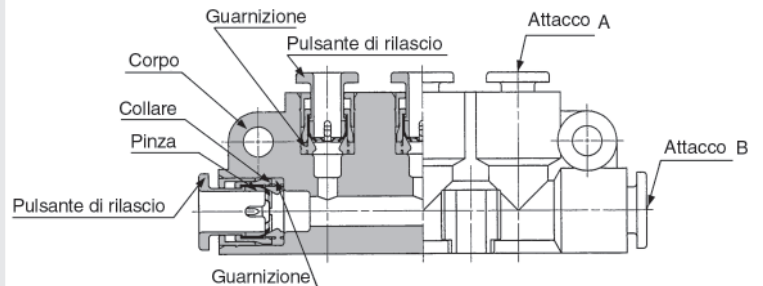
Attacco A: Raccordo istantaneo
Attacco B: Raccordo istantaneo, R(PT) fil. maschio

KM15



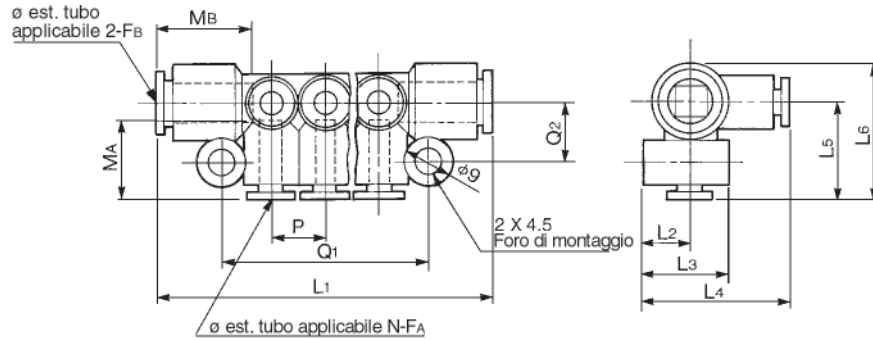
Attacco A: Raccordo istantaneo
Attacco B: Raccordo istantaneo

KM16



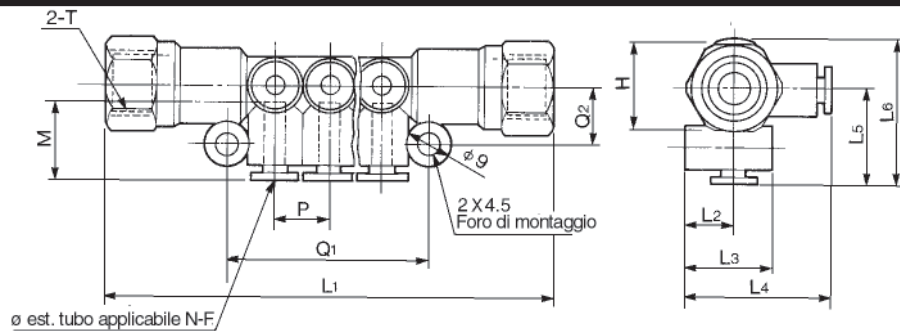
Attacco A: Raccordo istantaneo
Attacco B: Raccordo istantaneo

KM11



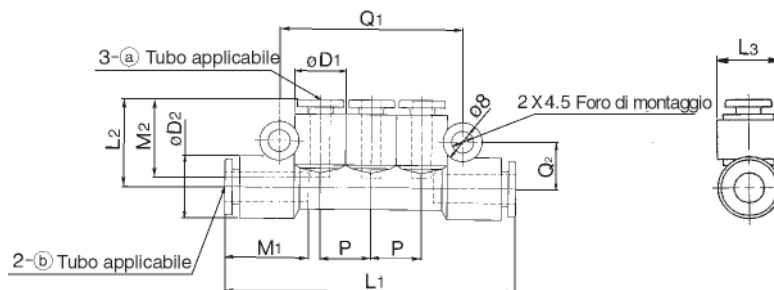
Diam. est. tubo (mm)		Codici	N	L1	L2	L3	L4	L5	L6	P	Q1	Q2	MA	MB	Attacco B attacco minimo	Peso (g)
FA	FB															
4	8	KM11-04-08-6	6	65	10	18	29.5	19.5	27	10.6	40	12	16	18.5	6	19
		KM11-04-08-10	10	86												26
6	10	KM11-06-10-6	6	76	10	19.5	31.5	21.5	31	13	47	13.5	17	21	7.5	29
		KM11-06-10-10	10	102												39
8	12	KM11-08-12-6	6	85	11.5	22.5	35.5	24	34.5	15.5	55	14.7	18.5	22	9	41
		KM11-08-12-10	10	116												57

KM12



Diam. est. tubo F (mm)	Filettatura Rc(PT)	Codici	N	H (Esag.)	L1	L2	L3	L4	L5	L6	P	Q1	Q2	M	Attacco B attacco minimo	Peso (g)
4	1/4	KM12-04-02-6	6	17	89	10	18	29.5	19.5	29	10.6	40	12	16	6	65
		KM12-04-02-10	10		110											72
6	1/4	KM12-06-02-6	6	17	99	10	19.5	31.5	21.5	31	13	47	13.5	17	7.5	81
		KM12-06-02-10	10		125											91
8	3/8	KM12-08-03-6	6	19	108	11.5	22.5	35.5	24	34.5	15.5	55	14.7	18.5	9	97
		KM12-08-03-10	10		139											112

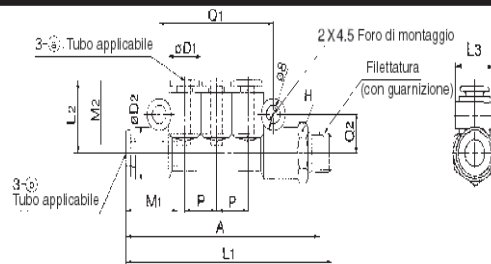
KM13



Diam. est. tubo (mm)		Codici	øD1	øD2	L1	L2	L3	P	Q1	Q2	M1	M2	Attacco B attacco minimo	Peso (g)
a	b													
4	6	KM13-04-06-3	10.4	12.8	60	18	13	10.4	38.2	9.9	17	16	4.5	11
	8	KM13-04-08-3		15.2	63.5	19	15.5			11.1	18.5		6	14
6	8	KM13-06-08-3	12.8	15.2	70.5	20	15.5	12.8	45.4	11.1	18.5	17	6	16
	10	KM13-06-10-3		18.5	74.5	21	19			12.8	21		7.5	22
8	10	KM13-08-10-3	15.2	18.5	81.5	22.5	19	15.2	52.6	12.8	21	18.5	7.5	26

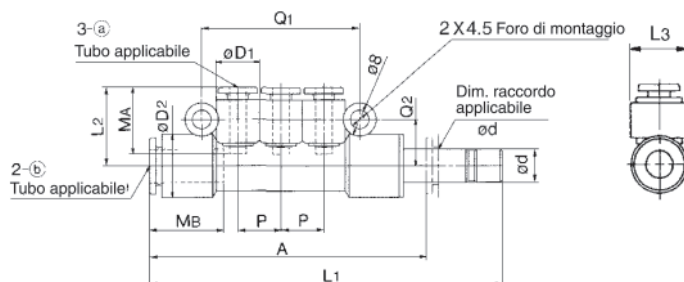
Serie KM

KM14



Diam. est. tubo (mm)		Filettatura R(PT)	Codici	H (dado)	øD1	øD2	L1	L2	L3	P	A	Q 1	Q 2	M 1	M 2	Attacco B attacco minimo	Peso (g)
a	b																
4	6	1/8	KM14-04-06-01S-3	13	10.4	12.8	67.1	18	13	10.4	64	38.2	9.9	17	16	4.5	18
		1/4	KM14-04-06-02S-3	14			71				65.5						25
		3/8	KM14-04-06-03S-3	17			72.4				67.5						38
4	8	1/8	KM14-04-08-01S-3	17	10.4	15.2	72.6	19	15.5	10.4	69.5	38.2	11.1	18.5	16	6	30
		1/4	KM14-04-08-02S-3				76				70.5						38
		3/8	KM14-04-08-03S-3				76.4				71						
6	8	1/8	KM14-06-08-01S-3	17	12.8	15.2	79.1	20	15.5	12.8	76.5	45.4	11.1	18.5	17	6	31
		1/4	KM14-06-08-02S-3				82.5				77						39
		3/8	KM14-06-08-03S-3				82.9				78						
6	10	1/4	KM14-06-10-02S-3	19	12.8	18.5	87	21	19	12.8	81.5	45.4	12.8	21	17	7.5	43
		3/8	KM14-06-10-03S-3				87.4				82						44
		1/2	KM14-06-10-04S-3				91.1				84						66
8	10	1/4	KM14-08-10-02S-3	19	15.2	18.5	93.5	22.5	19	15.2	88	52.6	12.8	21	18.5	7.5	47
		3/8	KM14-08-10-03S-3				93.9				89						47
		1/2	KM14-08-10-04S-3				97.6				90.5						70

KM15



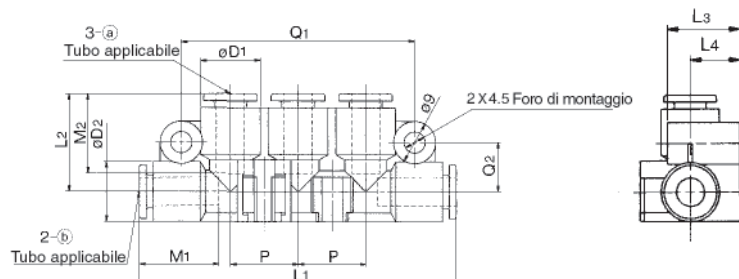
Avvertenze per uso con raccordi istantanei

⚠ Precauzione

Particolari sull'installazione e la rimozione di raccordi istantanei nell'appendice "Avvertenze per tubi e raccordi"

Diam. est. tubo (mm)		Misura raccordi ød	Codici	øD1	øD2	L1	L2	L3	P	Q 1	Q 2	A	M A	M B	Attacco B min. mis. attacco	Peso (g)
a	b															
4	6	6	KM15-04-06-3	10.4	12.8	78.5	18	13	10.4	38.2	9.9	61.5	16	17	4.5	12
	8	8	KM15-04-08-3		15.2	85.5	19	15.5				11.1	67	18.5	6	24
6	8	8	KM15-06-08-3	12.8	15.2	92.5	20	15.5	12.8	45.4	11.1	74	17	18.5	6	25
	10	10	KM15-06-10-3		18.5	98	21	19				12.8	77	21	7.5	37
8	10	10	KM15-08-10-3	15.2	18.5	105	22.5	19	15.2	52.6	12.8	85	18.5	21	7.5	41

KM16



Diam. est. tubo (mm)		Codici	øD1	øD2	L1	L2	L3	L4	P	Q 1	Q 2	M 1	M 2	Attacco B attacco minimo	Peso (g)
a	b														
4	4	KM16-04-04-3	12.8	12.8	68	20.9	16	11	14.5	50	10.5	16	16	3	18
4	6	KM16-04-06-3										17	16	4.5	16
6	6	KM16-06-06-3										17	17	4.5	15